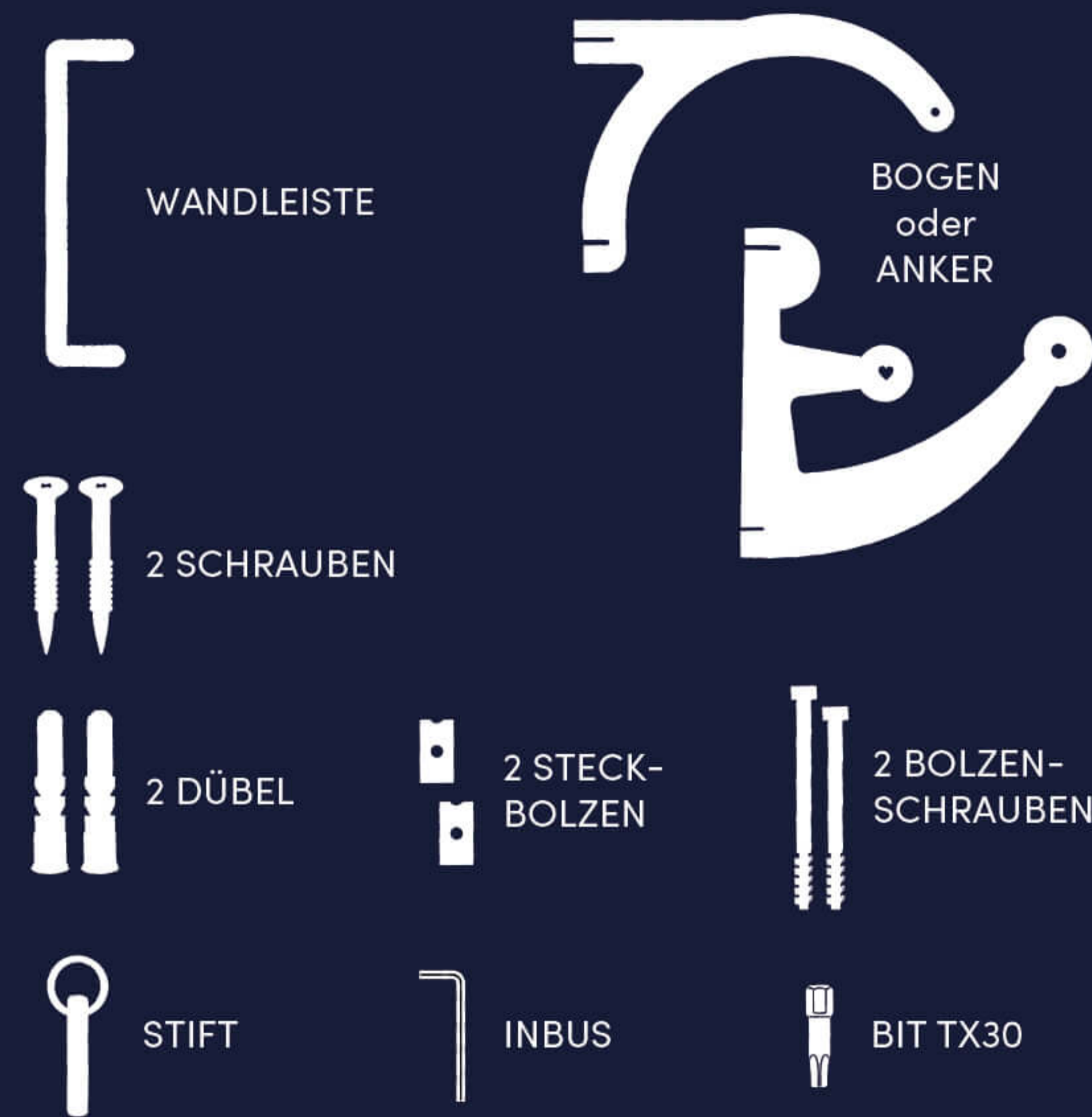


# So befestigst Du Deine Wandhalterung

Im Lieferumfang enthalten sind folgende Elemente. Bitte lege sie Dir zurecht:



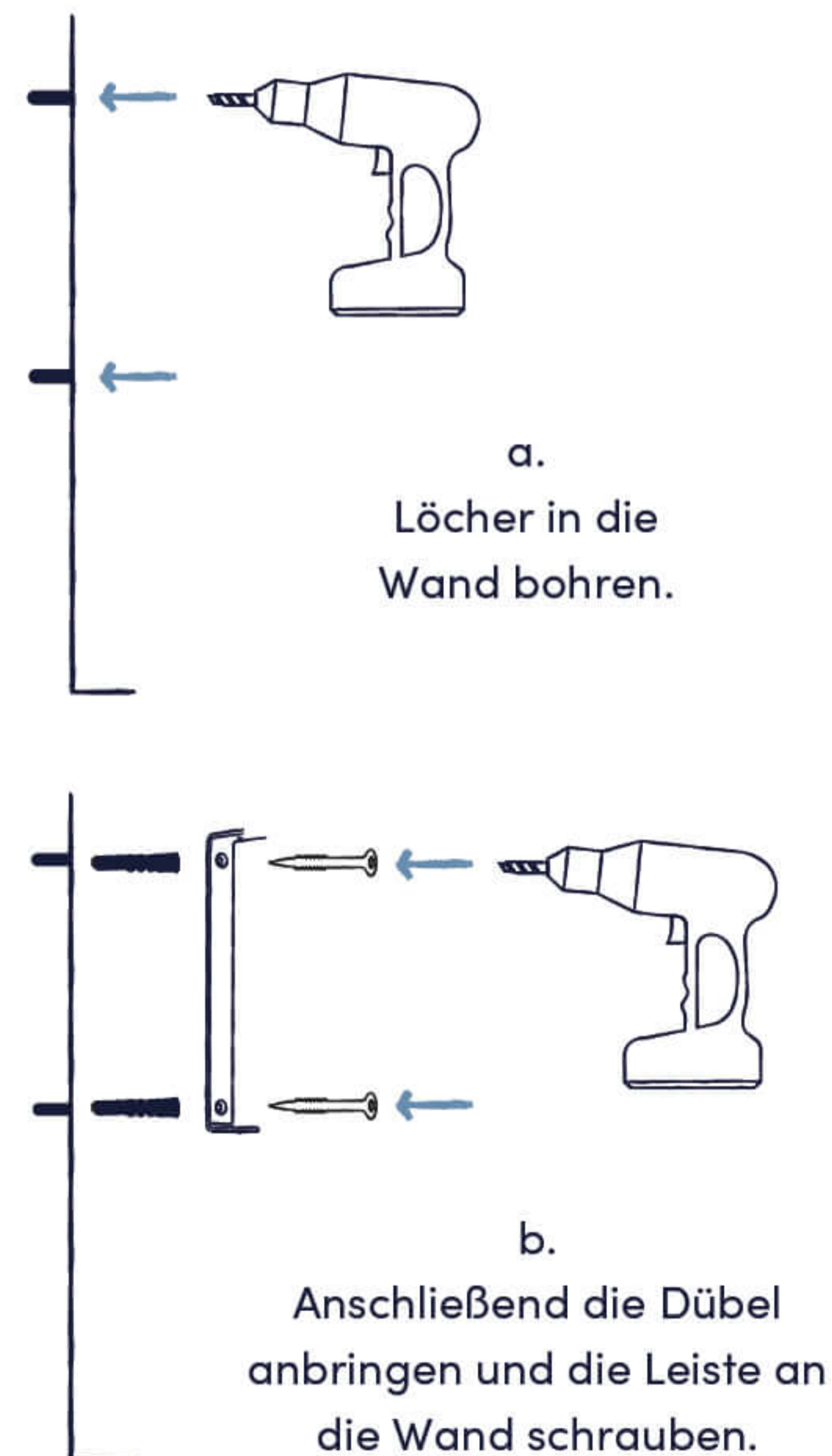
Nicht im Lieferumfang enthalten sind diese Elemente, die Du außerdem benötigst:

- eine Bohrmaschine
- ein 8er Bohrer (je nach Untergrund)
- ein Akku-Schrauber

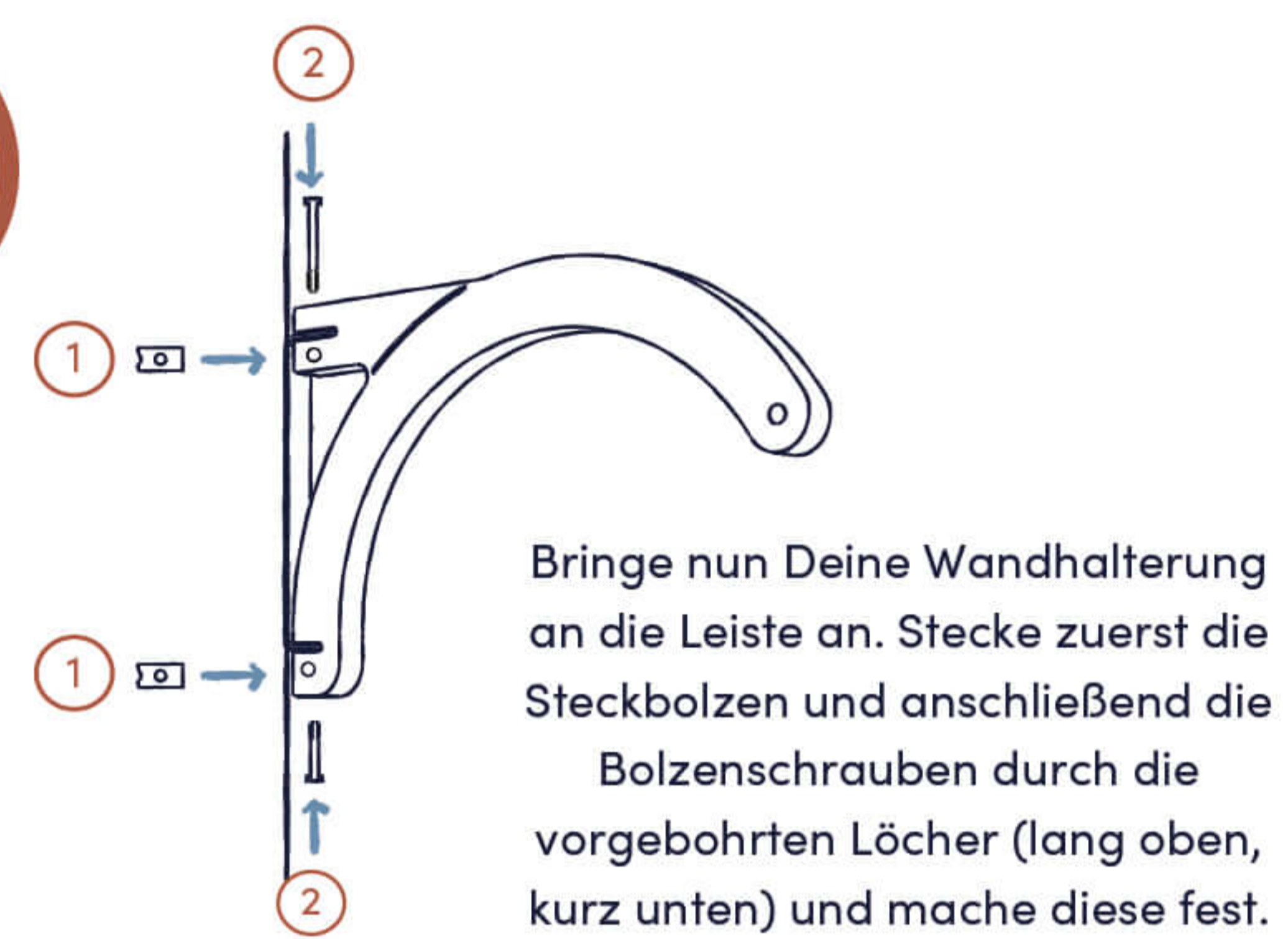
SCHRITT 1



SCHRITT 2



SCHRITT 3



SCHRITT 4



Gestelle nur auf waagrechtem festen Boden aufstellen. Unebene Oberflächen können die Standsicherheit des Produkts beeinträchtigen.

Kinder nicht unbeaufsichtigt in der Nähe der Federwiege spielen lassen.

Schrauben und Montagebeschläge sorgfältig anziehen, da diese Fangstellen für Körperteile oder Kleidungsstücke des Kindes sein könnten.

Nicht in der Nähe von offenem Feuer, brennenden Zigaretten oder anderen starken Wärmequellen, wie z.B. elektrische Heizstrahler, Gasheizstrahler etc. aufstellen.

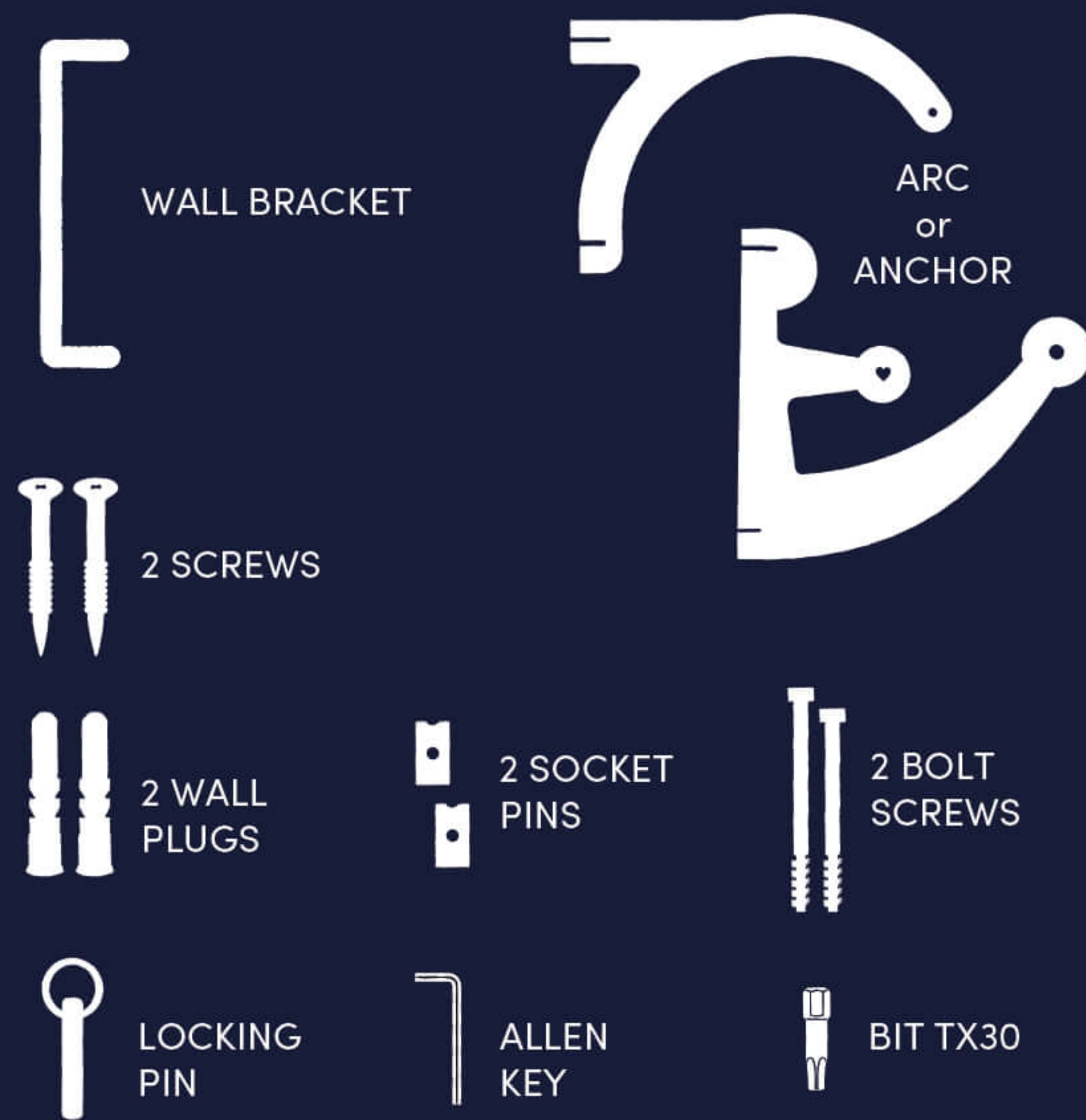
Federwiege nicht verwenden, wenn ein beliebiges Teil fehlt, beschädigt oder gebrochen ist. Keine behelfsmäßigen Teile verwenden.



Folge uns auf Instagram @pauliundco.de

# How to assemble your wall attachment

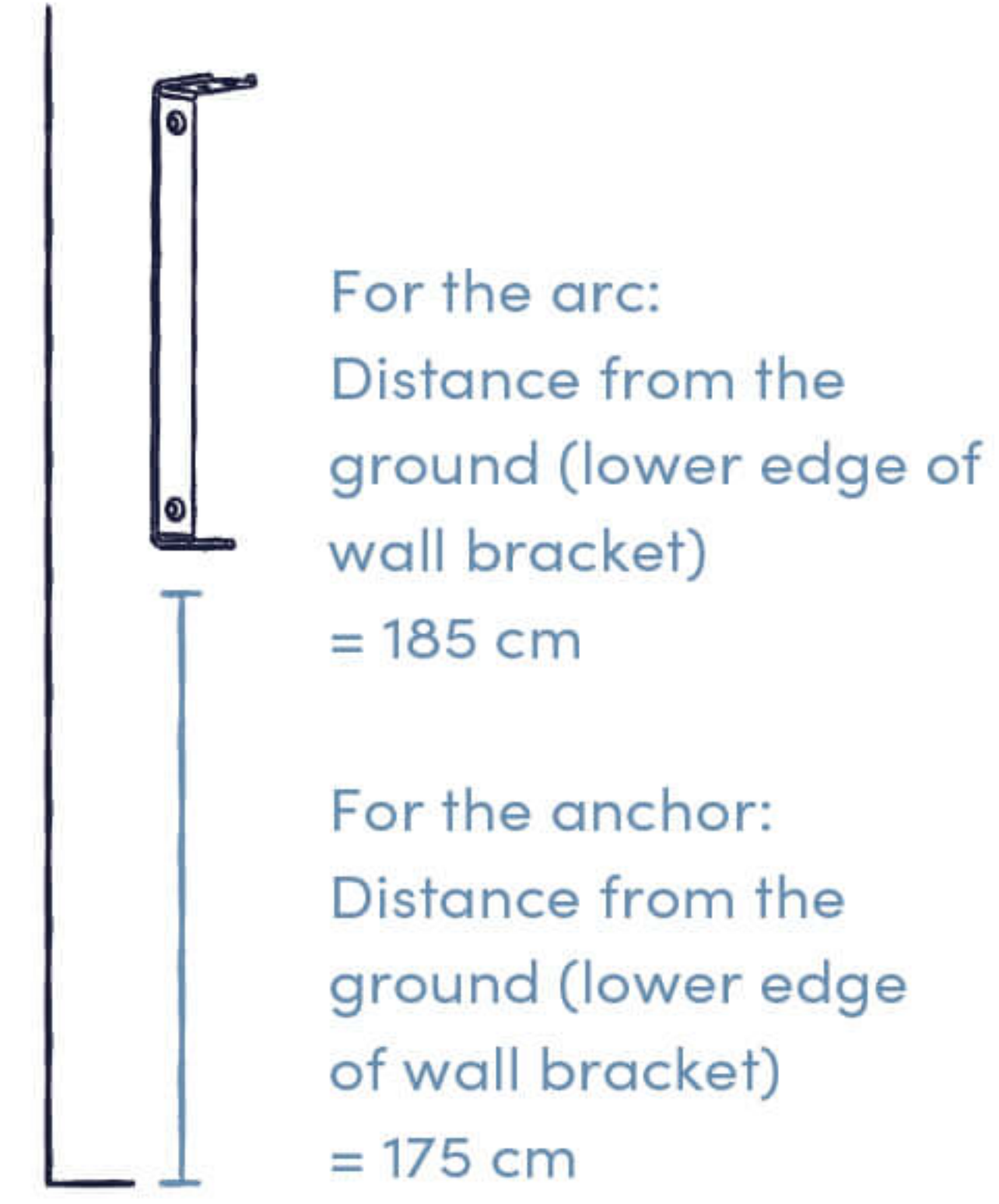
The product comes with the following parts. Please arrange them for ease of use.



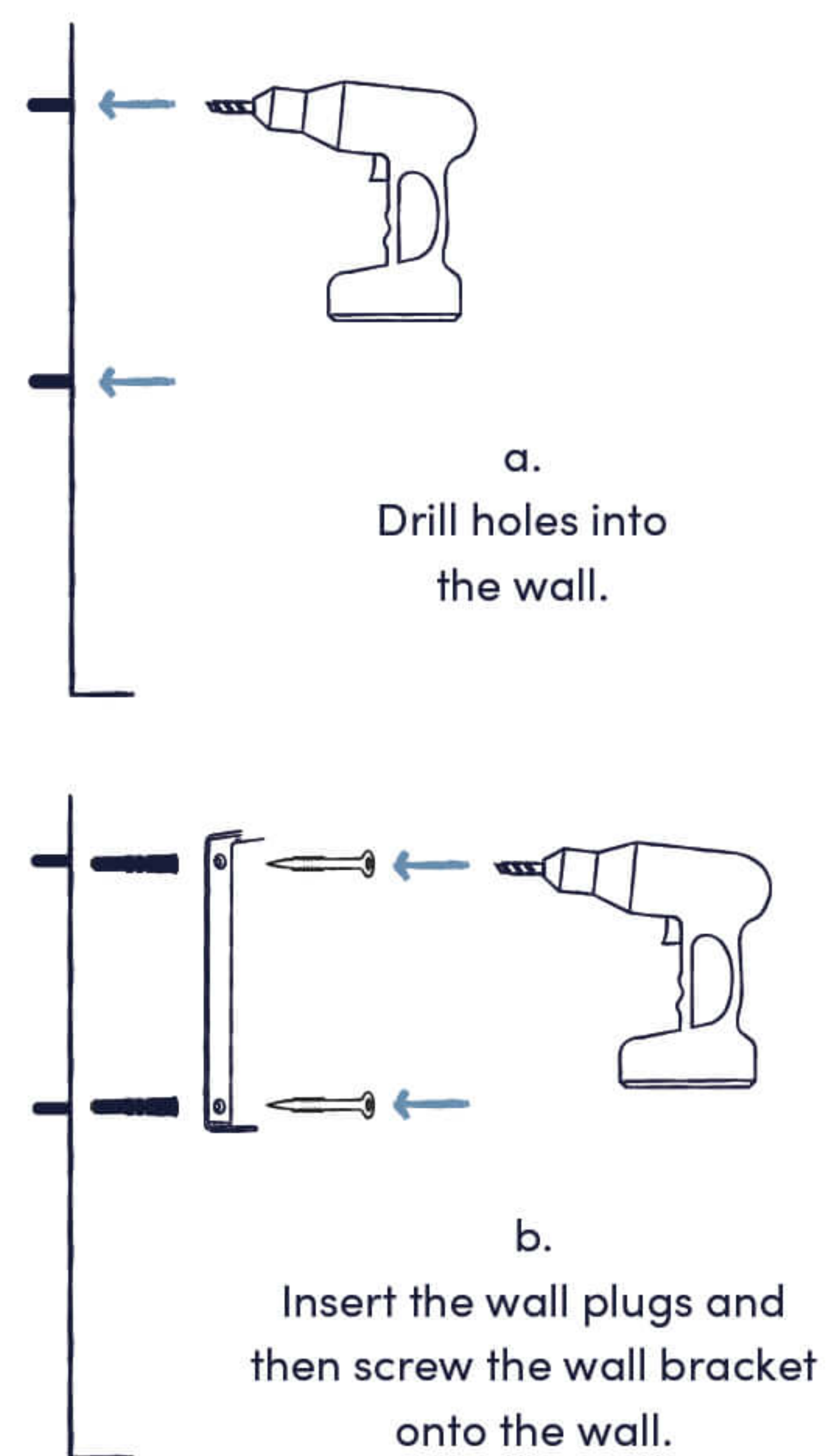
You will also require the following items (not included):

- drill
- 8 mm drill bit (depending on the surface)
- cordless screwdriver

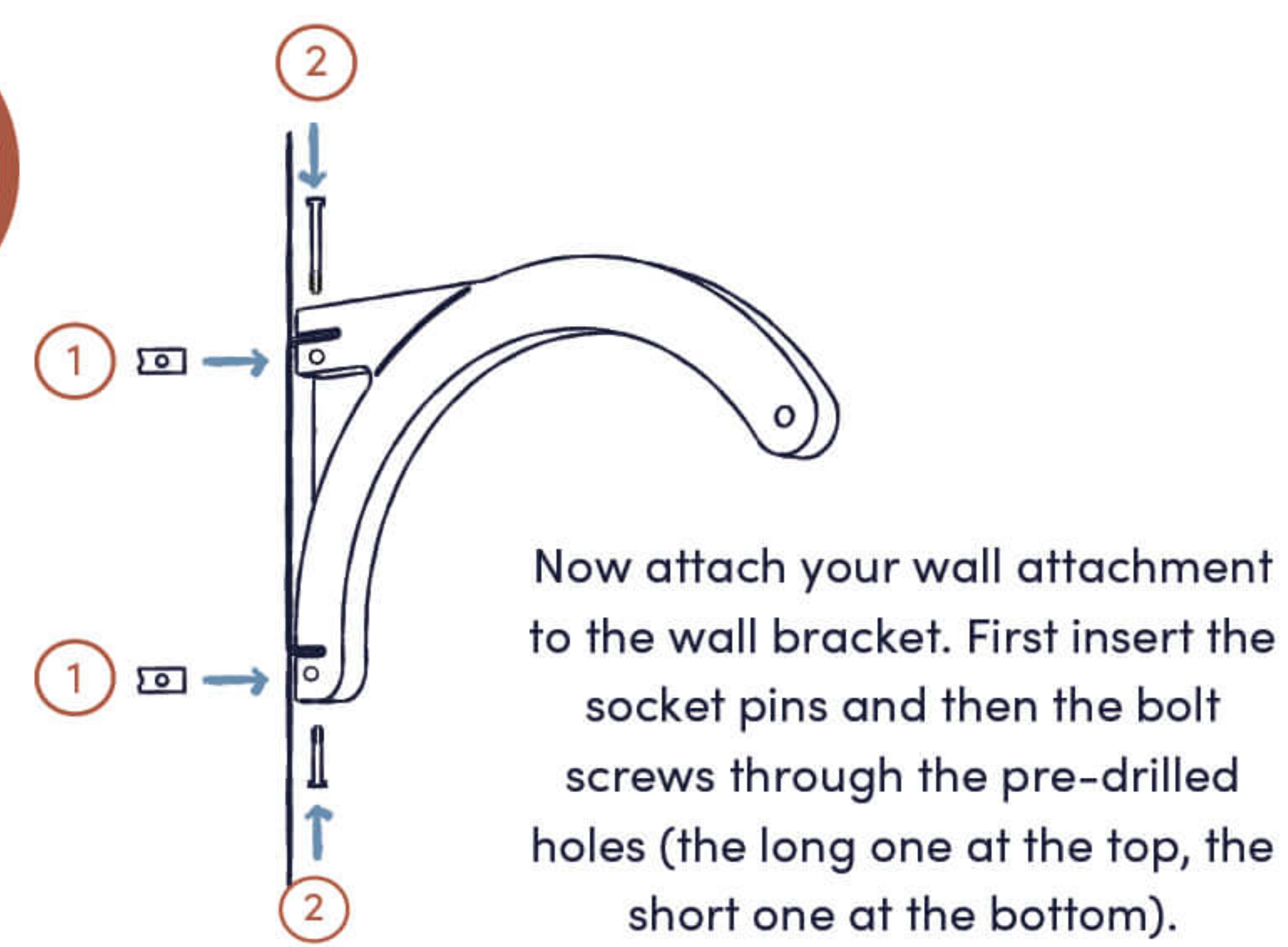
STEP 1



STEP 2



STEP 3



STEP 4



Only place frames on flat, solid ground. Uneven surfaces can make the product unstable.

Never let children play unsupervised near the baby hammock.

Ensure that all parts of the baby hammock are properly attached at all times, and check that they are in a faultless condition before use: otherwise they could trap parts of the child or clothing.

Never hang the baby hammock near an open fire or other heat sources such as radiators, heaters, etc.

Do not use the hammock if any part of the product is damaged, faulty or missing. Do not use makeshift parts



Follow us on Instagram @pauliundco.de